

**MANUAL DE INSTRUÇÕES**

# **ANTENA UHF DIGITAL HD**

**ANTENAS UHF DIGITAL HD - 14 ELEMENTOS**

# ANTENA UHF DIGITAL HD

## ANTENAS UHF DIGITAL HD - 8 ELEMENTOS

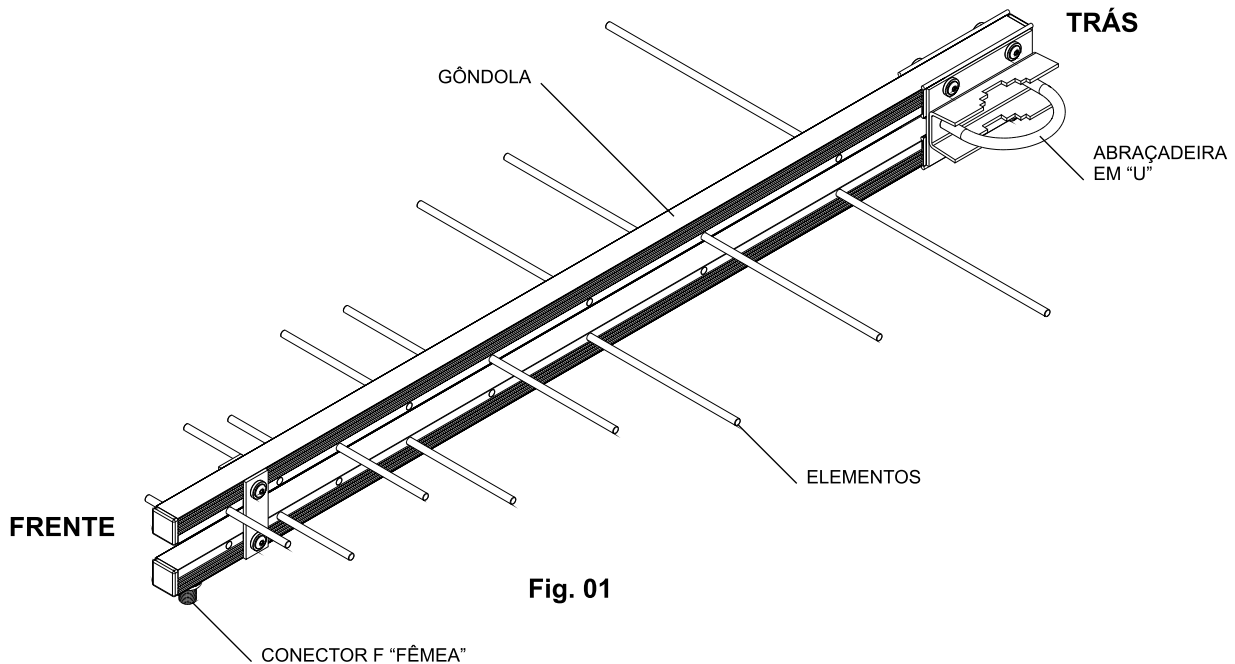


Fig. 01

Parabéns por adquirir a “Antena UHF Digital ELDTEC”, própria para recepção de sinais analógicos e digitais. Para melhor aproveitamento deste produto siga as recomendações contidas neste manual de instruções. Veja no desenho acima a antena adquirida com as suas principais partes e peças. (Fig. 01)

### SEQUÊNCIA DE INSTALAÇÃO

1 - Fixe um conector F macho de boa qualidade em uma das pontas do cabo coaxial, conforme as medidas e formas observadas na ilustração acima. Procure fazer uma boa “crimpagem” deste conector ao cabo coaxial. (Fig. 02)

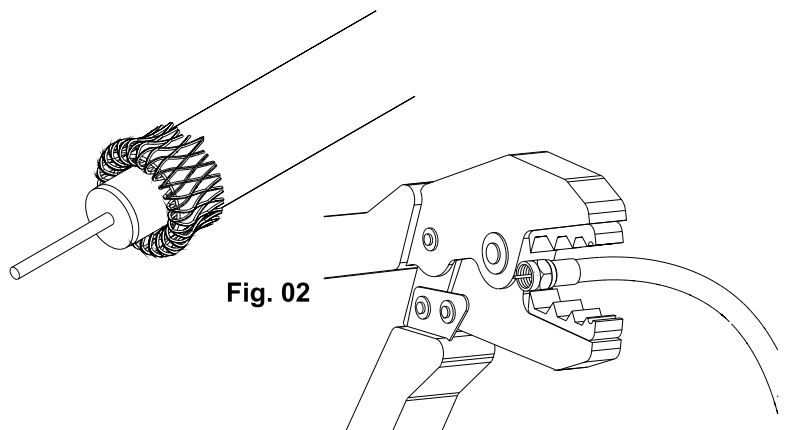


Fig. 02

(Na escolha do cabo coaxial, recomendamos o uso do produto ELDTEC série 59 para sinais analógicos e cabo coaxial ELDTEC série 6 para sinais digitais)

2 - Conecte o cabo coaxial ao conector F fêmea da antena. Em seguida, isole-o com fita de alta fusão. (Fig. 03)

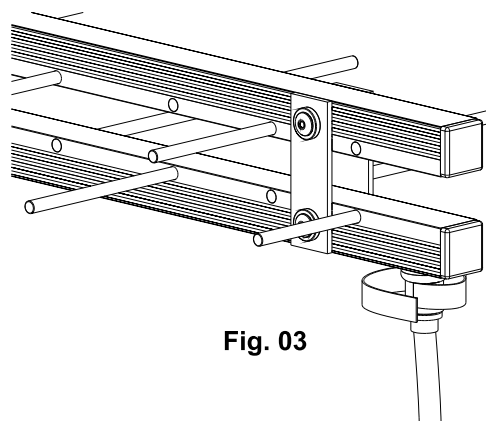
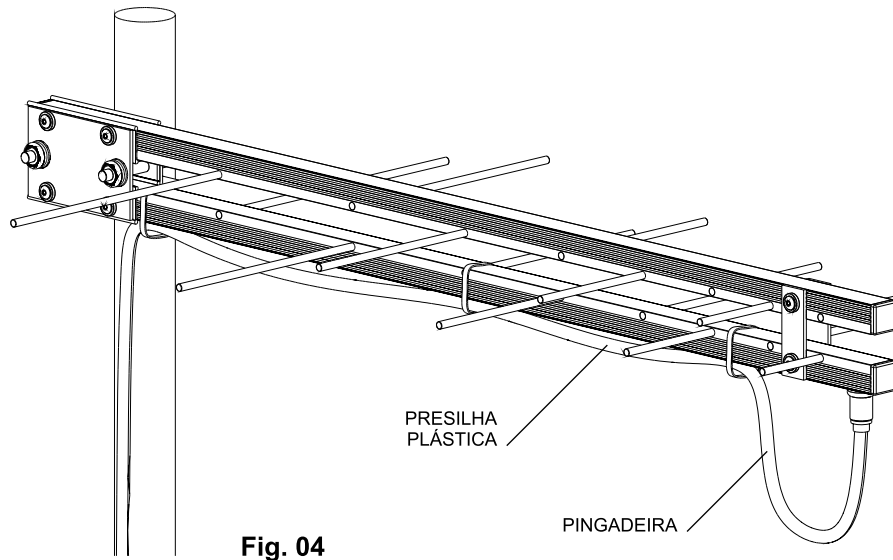


Fig. 03

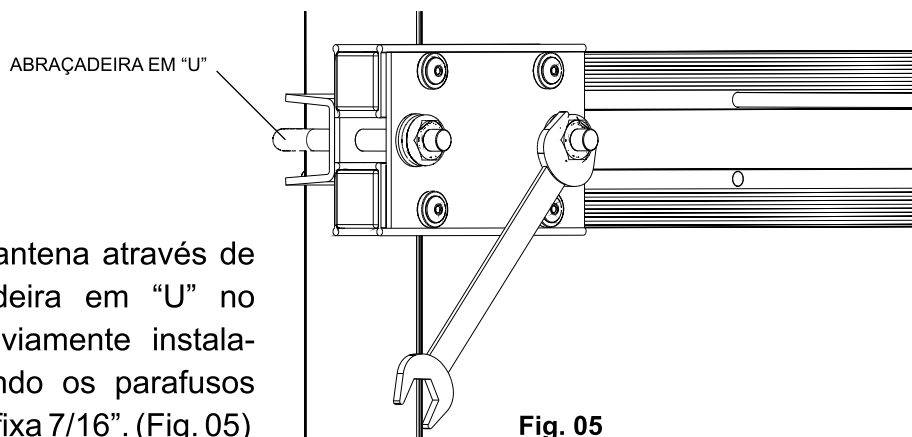
# ANTENA UHF DIGITAL HD

## ANTENAS UHF DIGITAL HD - 8 ELEMENTOS



**Fig. 04**

3 - Atravesse o cabo coaxial ao longo da gôndola da antena, formando uma “pingadeira” com o cabo próximo do conector e fixando-o com presilhas plásticas ao longo da gôndola. (Fig. 04)

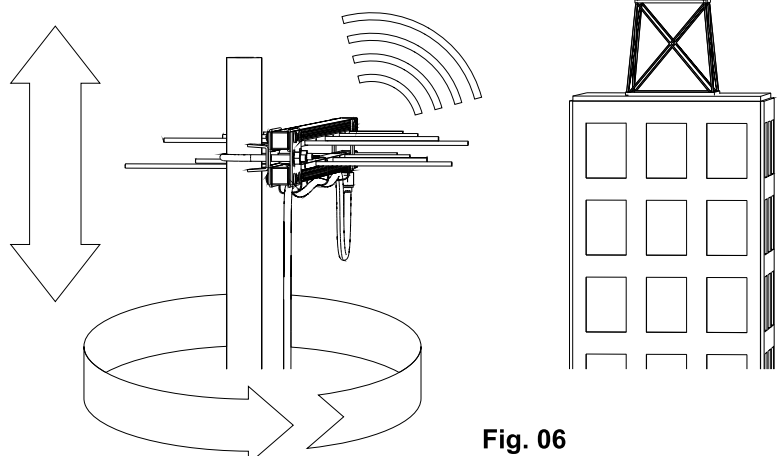


**Fig. 05**

4 - Fixe a antena através de sua braçadeira em “U” no mastro previamente instalado, apertando os parafusos com chave fixa 7/16”. (Fig. 05)

5 - Fixe a outra ponta do cabo coaxial, já com o conector F macho conectado, num televisor, ou num conversor digital, ou até mesmo num aparelho medidor de sinal de televisão.

6 - Faça uma exaustiva “pesquisa de sinal” com a antena, direcionando sua “frente” para as torres transmissoras locais. (Fig. 06)



**Fig. 06**

# **ANTENA UHF DIGITAL HD**

## **ANTENAS UHF DIGITAL HD - 8 ELEMENTOS**

### **DICAS DE INSTALAÇÃO**

- 1 - Deixe sempre a antena livre de obstáculos (árvores, prédios, muros, montanhas, etc) no trajeto antena e transmissores.
- 2 - Jamais instale a antena perto de fios de alta ou baixa tensão e procure realizar todos esses serviços com a máxima segurança, incluindo o uso de cintos de segurança, capacetes, luvas protetoras, etc.
- 4 - Para uma maior qualidade, utilize sempre cabos coaxiais ELDTEC e conectores de procedência garantida.

### **GARANTIA**

A ELDTEC garante este produto contra defeitos de fabricação pelo período de seis (6) meses, incluindo os três (3) da garantia local, contados a partir da sua data de aquisição. O fabricante não se responsabiliza pelo uso inadequado, quedas, falhas causadas por agentes da natureza, por tentativas de instalação ou manutenção por pessoas não autorizadas.

## **Características Técnicas**

Código:  
**EU-8**

Impedância Nominal:  
**75 Ω**

Código EAN:



7898459610993

Canais:  
**14 - 64**

Dimensões (C x L x A)  
**625 x 320 x 52 mm**

Ganho:  
**17 dBi**

Peso Líquido:  
**350 gr**

Freq. de operação:  
**470 - 806 Mhz**



**ELDTEC BRASIL LTDA.**  
Estrada Kaminoya, 100  
Caputera - Arujá - SP  
CEP: 07400-000

IND. BRASILEIRA  
CNPJ: **05.465.079/0001-40**